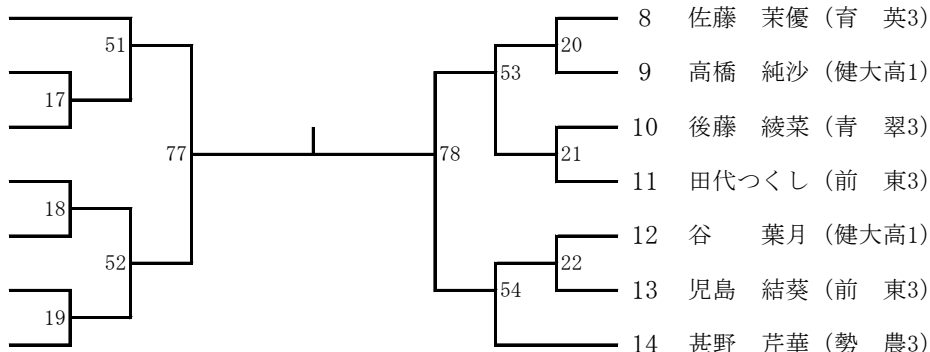


# 女子個人試合

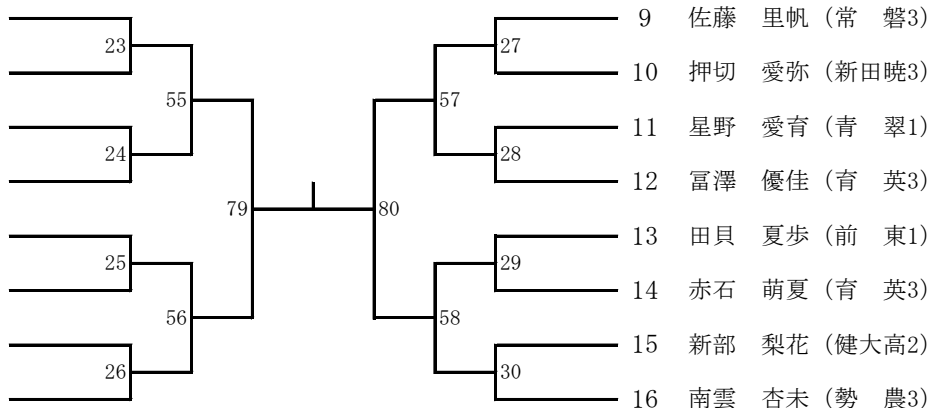
## 48kg級 第三試合場

- 1 須藤 咲子 (前 東2)
- 2 佐々木 優 (常 磐3)
- 3 澁谷 愛優 (育 英2)
- 4 下山 萌夏 (新田暁2)
- 5 金子 凜 (利根実1)
- 6 井上さくら (前 東2)
- 7 中村 百華 (健大高2)



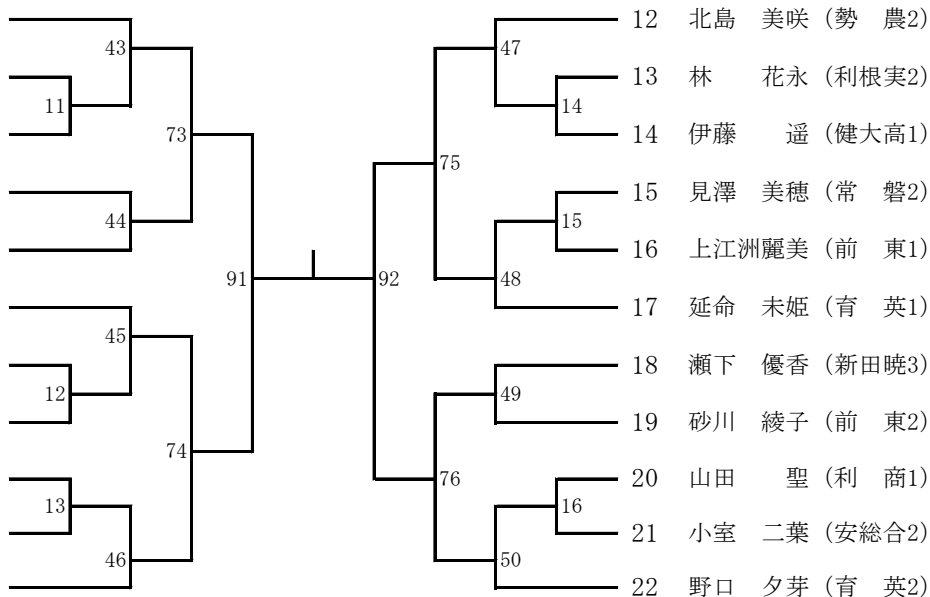
## 52kg級 第三試合場

- 1 矢島さゆり (育 英3)
- 2 福地 礼菜 (常 磐2)
- 3 早野 那奈 (前 東3)
- 4 鈴木 夢歩 (勢 農3)
- 5 佐藤千愛里 (前 工2)
- 6 唐澤 南美 (前 東3)
- 7 秋本 紗英 (育 英1)
- 8 野中 里奈 (常 磐2)



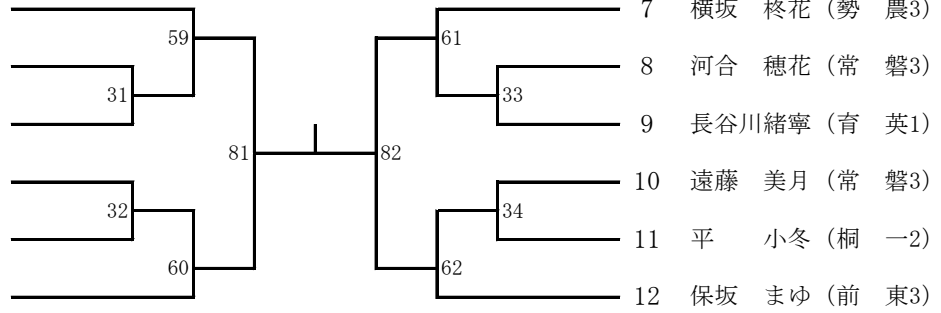
## 57kg級 第三試合場

- 1 川端 千晴 (育 英3)
- 2 宮田 栞菜 (利根実3)
- 3 岡部 綾 (常 磐1)
- 4 笠原 麗和 (健大高2)
- 5 樺澤美乃里 (勢 農2)
- 6 小林 めく (利 商1)
- 7 星野 真奈 (新田暁3)
- 8 山形 雛 (勢 農2)
- 9 中村 真萌 (常 磐1)
- 10 関 瑛衣愛 (桐 一1)
- 11 金子侑稀菜 (前 東1)



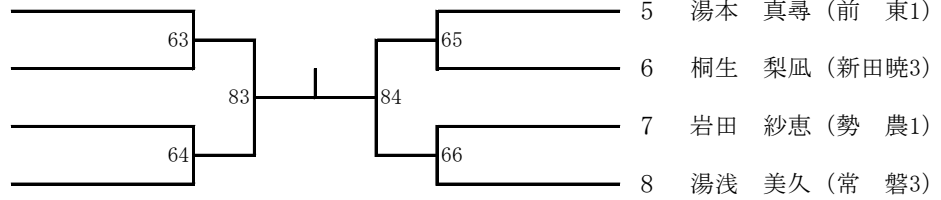
### 63kg級 第三試合場

- 1 岡野 未来 (常 磐2)
- 2 福田 彩乃 (前 東1)
- 3 阿部 陽和 (利 商3)
- 4 高橋 珠理 (育 英3)
- 5 清水 蒼葉 (興 陽1)
- 6 佐藤 はな (前 商1)



### 70kg級 第三試合場

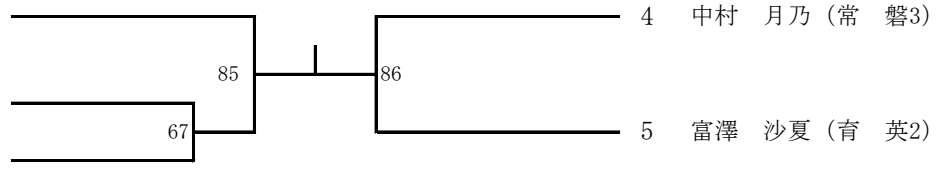
- 1 小鮎 未来 (育 英2)
- 2 廣瀬さくら (常 磐2)
- 3 関根優里亜 (興 陽3)
- 4 牧野 陽南 (勢 農1)



### 78kg級

#### 第三試合場

- 1 田口 徳美 (常 磐3)
- 2 柳井 七海 (勢 農2)
- 3 田島 愛弓 (興 陽3)



### 78kg超級 第三試合場

- 1 坂爪 優渚 (常 磐3)
- 2 木下 里奈 (健大高1)
- 3 山口 柚茉 (育 英1)

